

Poziv za dostavu ponude u jednostavnom postupku nabave

Naručitelj: Tehnički servisi željezničkih vozila d.o.o., Strojarska cesta 13, Zagreb

Pozivamo Vas da nam dostavite ponudu za GRIJAČ VALEO THERMO PLUS 350, pod evidencijskim brojem nabave EV-90/2021, prema niže navedenim uvjetima.

I. Opis i količina predmeta nabave

GRIJAČ VALEO THERMO PLUS 350 Količina predmeta nabave određena je u troškovniku (Prilog II.) koji je sastavni dio ovog poziva.

Roba će se isporučiti jednokratno na skladište Naručitelja.

Mjesto isporuke: skladište Naručitelja Strojarska cesta 13, Zagreb, (kontakt broj 01/5808-175). Isporuku robe moguće je izvršiti samo radnim danom tijekom radnog vremena skladišta Naručitelja od 07:00 do 15:00 sati.

II. Ugovorna kazna

Za svaki dan zakašnjenja isporuke robe Ponuditelj se obvezuje platiti ugovornu kaznu od 1‰ (jednog promila) ugovorene vrijednosti (iznos ugovora sa PDV-om).

Ugovorna kazna se ugovara za slučaj zakašnjenja odnosno neurednog ispunjenja obveze primjenom članka 353. stavak 4. Zakona o obveznim odnosima.

III. Naknada štete

Ponuditelj je dužan pri ispunjenju ugovornih obveza postupati pažnjom dobrog stručnjaka – razinom pažnje iz svoje profesionalne djelatnosti. Ukoliko isporukom robe Ponuditelj prouzroči štetu Naručitelju, Ponuditelj je dužan Naručitelju nadoknaditi cjelokupnu prouzročenu štetu.

IV. Viša sila

U slučaju nastanka više sile – vanjske, nepredvidive, izvanredne okolnosti koje se nisu mogle spriječiti, otkloniti ili izbjeći, te su kod ugovorne odgovornosti nastupile poslije sklapanja Ugovora, a koje Izvršitelja sprečavaju u izvršenju obveza iz Ugovora, Ponuditelj je dužan u roku od 3 (tri) dana pisano izvijestiti Naručitelja o danu nastanka takvih događaja kao i njihovom prestanku.

U slučaju nastanka događaja iz prvog pasusa stavka IV. Viša sila, produžava se rok iz stavka I. Opis i količina predmeta nabave, za period trajanja istih. Ako je viša sila takva da otežava ili onemogućava Ponuditelju daljnje obavljanje ugovornih obveza, Naručitelj ima pravo raskinuti Ugovor prostom pisanom izjavom.

V. Cijena i plaćanje

Naručitelj će plaćanje obavljati na temelju dostavljenog računa ponuditelja. Na svakom računu mora obavezno biti naveden broj ugovora/narudžbenice na koji se odnosi.

Obveza plaćanja prema Ponuditelju započinje teći s datumom računa za isporučenu robu. Rok za plaćanje je 60 dana, od 61. dana za zakašnjela plaćanja primijeniti će se zatezna kamata u visini 6% godišnje.

Potraživanja od Naručitelja ne mogu se prenositi na treće osobe bez pisane suglasnosti Naručitelja. U slučaju postignute suglasnosti prenijeti se može samo osnovna tražbina.

Način plaćanja: Uplate na poslovni račun.

Ukoliko se plaćanje Ponuditelja razlikuje od gore navedenih uvjeta, Ponuditelj je obavezan u ponudi naznačiti način plaćanja.

Naručitelj može odbiti Ponuditelja koji ne ispunjava gore navedene uvjete plaćanja.

VI. Ponuda treba sadržavati:

1. Uredno popunjen Ponudbeni list (Prilog I.)
2. Uredno popunjen Troškovnik (Prilog II.)
3. Treba ispostaviti kompletnu tehničku dokumentaciju za ugradnju i održavanje grijača, te dati tehničku podršku prilikom ugradnje.

VII. Odabir ponude

Ponuda će biti odabrana prema kriteriju najniže cijene uz uvjet da zadovoljava sve iz ovog poziva za dostavu ponude. Otvaranje ponuda nije javno.

VIII. Ispravak, pojašnjenje i/ili izmjena uvjeta poziva za dostavu ponude

Gospodarski subjekti mogu za vrijeme roka, a najkasnije 2 dana prije roka za dostavu ponuda zahtijevati dodatne informacije i objašnjenja vezana uz poziv za dostavu ponude. Naručitelj će takve informacije i objašnjenja bez odgađanja staviti na raspolaganje na isti način kao i osnovnu dokumentaciju bez navođenja podataka o podnosiocu zahtjeva.

Pisani zahtjev Ponuditelja za pojašnjenjem, odnosno izmjenom poziva za dostavu ponude dostavlja se s naznakom na e-mail Naručitelja naveden u troškovniku.

U slučaju izmjene poziva od strane naručitelja, isti će učiniti dostupnim na isti način kao i osnovni poziv to jest navesti novi rok za dostavu ponude.

Naručitelj zadržava pravo na poništenje, odnosno prekidanje postupka i/ili odustajanje od postupka, na izmjenu postupka, Poziva za dostavu ponuda u bilo kojem dijelu prije ili nakon isteka roka za podnošenje ponuda ili na isključenje bilo kojeg ponuditelja iz postupka u bilo koje vrijeme te iz bilo kojeg razloga, prije ili nakon isteka roka za podnošenje ponuda. U tom slučaju ponuditelji nemaju pravo zahtijevati bilo kakvu naknadu štete od Naručitelja.

Naručitelj će o poništenju postupka pisano obavijestiti ponuditelje. Naručitelj neće snositi nikakve troškove i/ili odgovornost u slučaju poništenja postupka.

IX. Podaci za kontakt

Za svu komunikaciju u vezi ovog postupka nabave kontakt osoba je jasna.valecic@tszv.hr

X. Dostava ponuda

Ponuda se dostavlja putem aplikacije na stranicama TSŽV-a gdje je i objavljen poziv za dostavu ponude, na način da se napravi upload traženih dokumenata putem linka „Obrazac slanja ponude“.

Rok za dostavu ponuda je do 29.06.2021. do 13:00



Prilog I.

PONUDBENI LIST

Evidencijski broj nabave: 90/2021

Predmet nabave: GRIJAČ VALEO THERMO PLUS 350

Naručitelj: Tehnički servisi željezničkih vozila d.o.o., Strojarska cesta 13, Zagreb

Broj ponude: _____

Datum ponude: _____

Podaci o ponuditelju:

| | | | |
|---|--|-------------------|----|
| PONUĐITELJ | | | |
| Naziv i sjedište ponuditelja / člana zajednice gospodarskih subjekata ovlaštenog za komunikaciju s naručiteljem | | | |
| OIB | | IBAN | |
| Gospodarski subjekt u sustavu PDV-a (zaokružiti) | | DA | NE |
| Adresa e-pošte | | | |
| Ime, prezime i funkcija ovlaštene osobe za potpisivanje ugovora | | | |
| Ime, prezime i funkcija osobe za kontakt | | | |
| Broj telefona | | Broj telefaksa | |

Cijena ponude:

| | |
|---|--|
| Cijena ponude bez PDV-a | |
| Porez na dodanu vrijednost ¹ | |
| Cijena ponude s PDV-om | |

Ako ponuditelj nije u sustavu PDV-a ili je predmet nabave oslobođen PDV-a, u ponudbenom listu, na mjesto predviđeno za upis cijene ponude s PDV, upisuje se isti iznos kao što je upisan na mjestu predviđenom za upis cijene ponude bez PDV, a mjesto predviđeno za upis iznosa PDV-a ostavlja se prazno.

¹ Ako ponuditelj nije u sustavu PDV-a ili je predmet nabave oslobođen istog, mjesto upisa ostaviti praznim.

Opcija ponude: _____ (minimalno 90 dana od dana isteka roka za dostavu ponuda)

Rok za plaćanje je 60 dana, od 61. dana za zakašnjela plaćanja primijeniti će se zatezna kam: Cijena sadrži sve zavisne troškove i moguće popuste za isporuku robe. Svi troškovi trebaju biti uključeni/uračunati kroz ponuđenu cijenu te Naručitelj neće priznavati nikakve dodatne troškove.

Obveza plaćanja prema Isporučitelju započinje teći datumom računa za isporučenu i preuzetu robu. Za plaćanje u roku od narednih 60 dana ugovara se beskamatno razdoblje, od 61. dana primjenjuje se ugovorena zatezna kamata u visini 6 % godišnje. Uz isporučenu robu, dostaviti odgovarajuću dokumentaciju, ateste i certifikate, koji su standard za određenu vrstu robe, kao dokaz kvalitete.

Potraživanja od Naručitelja ne mogu se prenositi na treće osobe bez pisane suglasnosti Naručitelja. U slučaju postignute suglasnosti prenijeti se može samo osnovna tražbina.

Način plaćanja: Uplate na poslovni račun.

Ukoliko uvjeti plaćanja ponuditelja odstupaju od gore navedenih uvjeta plaćanja Naručitelja, molimo u nastavku navedite iste:

Napomena: Naručitelj može odbiti Ponuditelja koji ne ispunjava gore navedene uvjete

ZA PONUDITELJA

M.P.

(ime, prezime, funkcija i potpis ovlaštene osobe)

Prilog II



Evidencijski broj nabave: 90/2021

Predmet nabave: GRIJAČ VALEO THERMO PLUS 350

Naručitelj: Tehnički servisi željezničkih vozila d.o.o., Strojarska cesta 13, Zagreb

Ponuditelj: _____

| R. br. | IB | Naziv | JM | Količina | Jedinična cijena u __ (bez PDV-a) | Ukupna cijena u __ (bez PDV-a) |
|--------|------------|------------------------------|-----|----------|-----------------------------------|--------------------------------|
| 1 | 2 | 3 | 4 | 5 | 6 | 7 (5*6) |
| 1 | 2357504006 | GRIJAČ VALEO THERMO PLUS 350 | KOM | 2 | | |
| | | | | | Ukupno bez PDV-a | |
| | | | | | PDV | |
| | | | | | Ukupno sa PDV-om | |

PRILOG: SLIKA

Troškovnik je sastavni dio narudžbenice/ugovora.

Ponuditelji su obvezni upisati jedinične cijene i ukupne cijene (zaokružene na dvije decimale) za ponuđenu stavku troškovnika. Nije prihvatljivo precrtavanje ili korigiranje zadane stavke Troškovnika.

| R. br. | IB | Naziv | JM | Količina | Jedinična cijena u __ (bez PDV-a) | Ukupna cijena u __ (bez PDV-a) |
|--------|----|-------|----|----------|-----------------------------------|--------------------------------|
|--------|----|-------|----|----------|-----------------------------------|--------------------------------|

Jedinične cijene iz ponude su nepromjenjive na više.

Cijena sadrži sve troškove vezane uz isporuku robe.

Jamstveni rok: _____

Rok za plaćanje je 60 dana, od 61. dana za zakašnjela plaćanja primijeniti će se zatezna kamata u visini 6% godišnje.

Rok isporuke robe: _____ dana od dana primitka narudžbenice

Mjesto isporuke: skladište Naručitelja Ranžirni kolodvor, Strojarska cesta 13, Zagreb, (kontakt broj 01/5808-175). Isporuku robe moguće je izvršiti samo radnim danom tijekom radnog vremena skladišta Naručitelja od 07:00 do 15:00 sati.

ZA PONUDITELJA

M.P.

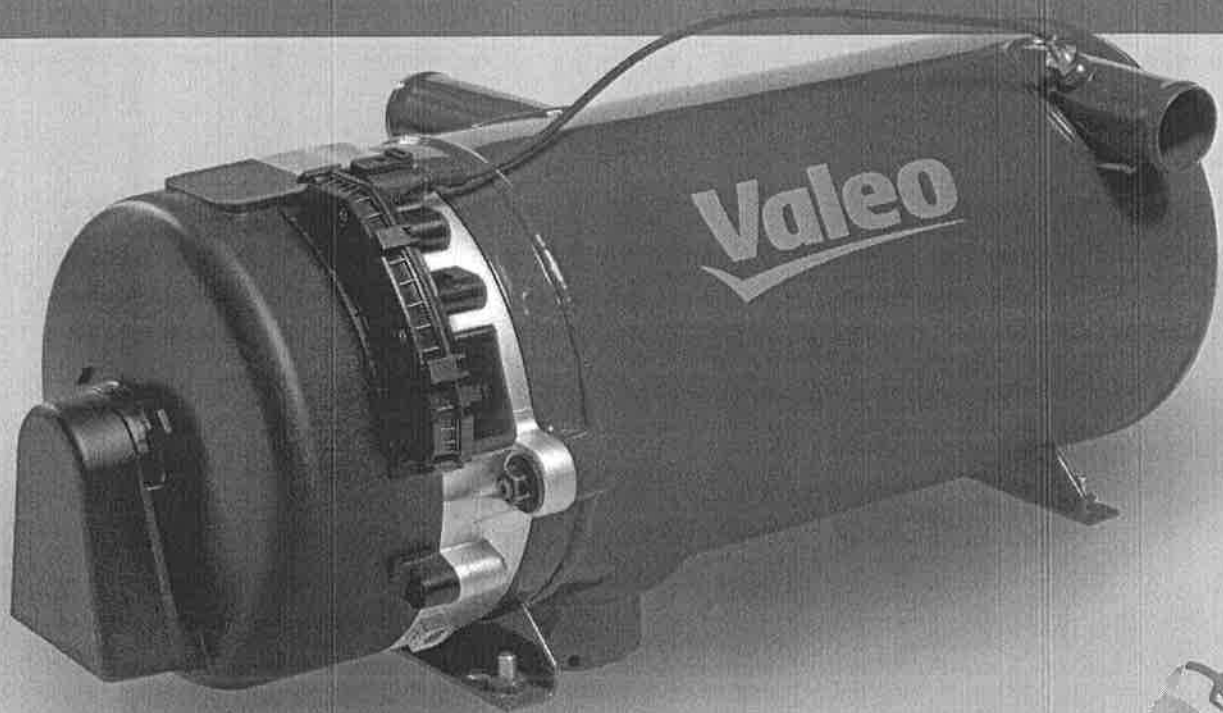
(ime, prezime, funkcija i potpis ovlaštene osobe)

U _____, _____ godine.

PREMIUM BUS HEATER

THERMO PLUS

230 / 300 / 350



THE SHORTER THE HEATER THE BETTER

To cut a long story short: our Valeo Thermo plus heater is the latest result from almost 40 years of development, production and sales. It is significantly shorter and lighter than its predecessors, and has an extended service life while producing less starting noise and exhaust emissions.

BEST-BUS-CLIMATE.COM

Valeo

THERMO PLUS 230 / 300 / 350

HIGHLIGHTS



Low life-cycle costs

- Less fuel consumption due to reduced short burning times (30% over a heating period).
- Brushless EC motor enables extended running times
- Maintenance-friendly



Environmentally friendly

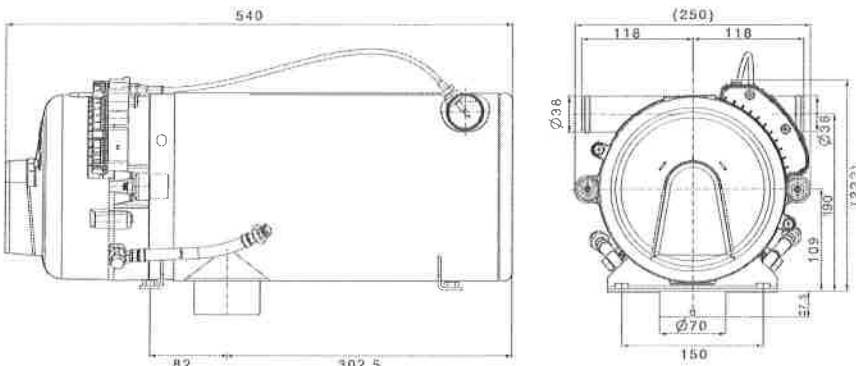
- Lower internal consumption of the heater over a heating period
- Reduced exhaust emissions when starting
- Less starting noises
- Emissions are well below current standards
- Suitable for operation with alternative fuels according to DIN EN 15940



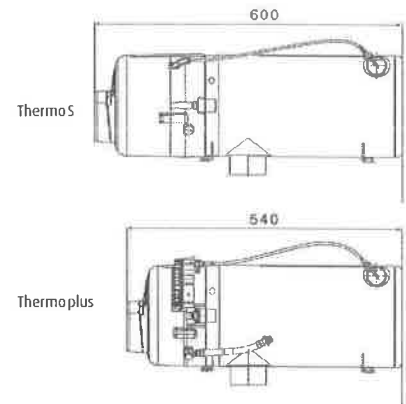
Comfort

- Engine-independent heater operation
- 3 performance classes from 23 to 35 kW
- External control of the circulation pump

Installation dimensions for Thermo plus



Size comparison



TECHNICAL DATA

| | Thermo plus 230 | Thermo plus 300 | Thermo plus 350 |
|---------------------------|-----------------|-----------------|-----------------|
| Heat output (kW) | 23 | 30 | 35 |
| Power consumption (W) | 60 | 90 | 120 |
| Fuel consumption (l / h) | 3.0 | 3.6 | 4.3 |
| Rated voltage (V) | 24 | 24 | 24 |
| Dimensions L x W x H (mm) | 540 x 250 x 222 | | |
| Weight (kg) | 16 | 16 | 16 |



Valeo Thermal Commercial Vehicles Germany GmbH
 PO Box 1371 - D-82198 Gilching - Tel. +49 (0)8105 7721-0 - Fax +49 (0)8105 7721-119
 www.valeo-thermalbus.com - Info-ValeoBus@valeo.com